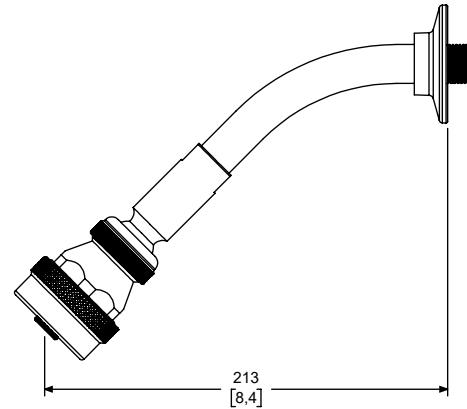
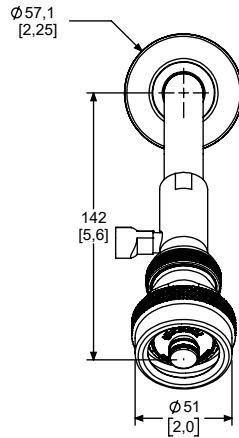


AC10-TR011

Regadera de Limpieza Automática con
Válvula de Control, Brazo y Chapetón, Cromo
*Automatic Cleaning Shower with Control
Valve, Arm and Flange, Chrome*



Ficha Técnica Technical Sheet



Medidas Referenciales / Estimated Dimensions, Acot. mm [pulg.] / Dim. mm [inch.]

CARACTERÍSTICAS DEL PRODUCTO

Regadera de limpieza automática con válvula de control, brazo y chapetón.

MATERIAL:
Latón.

INSTALACIÓN:
Conexión 1/2" -14 NPT.

PRESIÓN DE TRABAJO:
Pmin. = 0,2 kg/cm²
Pmax. = 6,0 kg/cm²

GASTO:
10,0 LPM.

NORMATIVA:
NOM-008-CONAGUA-1998.

GARANTÍA:
El producto HELVEX está garantizado como libre de defectos en materiales, mano de obra y procesos de fabricación.

El producto HELVEX está garantizado, en lo que se refiere a los acabados, por 10 años para los acabados Cromo y Duravex, y por 2 años en acabados diferentes al Cromo y Duravex.

Las piezas que sufren de desgaste natural en el producto están garantizadas para uso residencial por 5 años, y para uso comercial por 3 años.

Los productos ilustrados pueden sufrir cambios sin previo aviso en su aspecto o partes, como resultado de los procesos de mejora continua a los que están sujetos, sin implicar mayor responsabilidad de la fábrica. Visite nuestras páginas www.helvex.com.mx para México y www.helvex.com para el mercado internacional.

PRODUCT FEATURES

Automatic cleaning shower with control valve, arm and flange.

MATERIALS:
Brass.

INSTALLATION:
Connection 1/2" -14 NPT.

WORKING PRESSURE:
Pmin. = 2,84 psi
Pmax. = 85,34 psi

FLOW RATE:
2,64 GPM.

REGULATIONS:
NOM-008-CONAGUA-1998.

WARRANTY:
HELVEX product is warranted to be free from defects in material, workmanship and manufacturing processes.

HELVEX product is warranted, in terms of finishes, for 10 years for Chrome and Duravex finishes, and for 2 years in finishes other than Chrome and Duravex.

The parts that suffer from natural wear on the product are warranted for residential use for 5 years, and for commercial use for 3 years.

Illustrated products may suffer changes without previous notice in its appearance or parts, as a result of the continuous improvement processes to which they are subject, does not imply greater responsibility of the factory. Visit our pages www.helvex.com.mx for México and www.helvex.com for the international market.

La vigencia de la garantía inicia a partir de la fecha de entrega del producto al consumidor indicada en la Póliza de Garantía.

The validity of the warranted starts from the date of product delivery to the consumer indicated in the Warranted Policy.



EMPRESA
SOCIALMENTE
RESPONSABLE



Asesoría y Servicio Técnico:
Consultancy and Technical Service:
(52) 55 53 33 94 31
servicio.tecnico@helvex.com.mx



Refacciones Originales:
Original Spare Parts:
www.refaccioneshelvex.com.mx
refacciones@helvex.com.mx

(52) 55 53 33 94 00
(52) 55 53 33 94 21
Ext. 5913, 5068 y 4815